

ООО «АПЭЛ»

ПРОДЛЕНИЕ
СРОКА СЛУЖБЫ
ЭЛЕКТРОДВИГАТЕЛЕЙ
СТЕКЛО-
ПОДЪЁМНИКОВ

ПОВЫШЕНИЕ
БЕЗОПАСНОСТИ
ЭКСПЛУАТАЦИИ
АВТОМОБИЛЯ

ПОВЫШЕНИЕ
КОМФОРТА
В САЛОНЕ
АВТОМОБИЛЯ

БЫСТРАЯ
УСТАНОВКА В:
LADA 110, LADA
SAMARA, LADA 4x4,
CHEVROLET NIVA

ВОЗМОЖНА
УСТАНОВКА
В ДРУГИЕ
АВТОМОБИЛИ

ВОЗМОЖНО
УПРАВЛЕНИЕ
ЭЛЕКТРОЛЮКОМ

КОМПАКТНАЯ
КОНСТРУКЦИЯ

**МОДУЛЬ
АВТОМАТИЧЕСКОГО
КОНТРОЛЛЕРА
СТЕКЛОПОДЪЁМНИКОВ
МАКС-2**

**РУКОВОДСТВО ПО
ЭКСПЛУАТАЦИИ**

4573-009-57581927-2010 РЭ

**<http://www.apel.ru/>
ТОЛЬЯТТИ 2020**

1 НАЗНАЧЕНИЕ

1.1 Модуль автоматического контроллера стеклоподъёмников МАКС-2 предназначен для повышения безопасности и уровня комфорта автомобиля.

1.2 Модуль применяется для управления двумя стеклоподъёмниками с электродвигателями коллекторного типа и другими устройствами, например, электролюками.

1.3 Для реализации всех функций модуля МАКС-2 автомобиль должен быть оснащён охранной сигнализацией или «центральный замок».

2 ТЕХНИЧЕСКИЕ ХАРАКТЕРИСТИКИ

2.1 Модуль обеспечивает выполнение следующих функций:

- автоматическое управление стеклоподъёмниками одним касанием;
- ручное управление стеклоподъёмниками с защитой электродвигателей;
- автоматическое закрывание окон при постановке сигнализации на охрану (доводчик);
- после снятия сигнализации с охраны автоматическая установка стекол в положение, в котором они были до постановки на охрану.

2.2	Напряжение питания, В	от 9 до 20;
2.3	Потребляемый ток, мА	от 10 до 100;
2.4	Количество подключаемых стеклоподъёмников, шт.	2;
2.5	Максимальный ток нагрузки, А, на канал	10;
2.6	Рабочая температура, °С	от -40 до +85;
2.7	Габаритные размеры без проводов, мм, не более	90x50x15;
2.8	Масса, кг, не более	0,4;
2.9	Полный срок службы, лет, не менее	10.

3 КОМПЛЕКТНОСТЬ

- | | | |
|-----|----------------------------------|----|
| 3.1 | Модуль МАКС-2, шт. | 1; |
| 3.2 | Руководство по эксплуатации, шт. | 1. |

4 УСТРОЙСТВО И ПРИНЦИП РАБОТЫ

4.1 Модуль МАКС-2 (рисунок 1) представляет собой электронное устройство состоящее из управляющего микроконтроллера и силовых цепей коммутации нагрузки. Микроконтроллер по сигналу от охранной сигнализации или при нажатии кнопок управления стеклоподъёмниками по заданному алгоритму включает и выключает электродвигатели стеклоподъёмников.



Рисунок 1. Модуль МАКС-2

5 УСТАНОВКА

5.1 Перед установкой модуля отключите аккумулятор.

5.2 LADA 110. Установка модуля производится в центральном тоннеле рядом с блоком кнопок управления стеклоподъёмниками.

5.2.1 Извлечь (вытянуть вверх) блок кнопок управления.

5.2.2 Отсоединить штатные разъёмы жгута проводов от блока кнопок управления и подключить их в разъёмную часть модуля МАКС-2.

5.2.3 Подключить внешние разъёмы модуля МАКС-2 (находятся на коротких жгутах) к блоку кнопок управления.

ВНИМАНИЕ! ДЛЯ ПРАВИЛЬНОЙ РАБОТЫ МОДУЛЯ НЕОБХОДИМО ОБЕСПЕЧИТЬ ПОСТОЯННОЕ НАПРЯЖЕНИЕ ПИТАНИЯ +12 ВОЛЬТ НА КОНТАКТЕ 2 В РАЗЪЁМАХ МОДУЛЯ

5.2.4 Для обеспечения постоянного питания модуля вместо реле стеклоподъёмников в монтажном блоке установить перемычку между контактами 30 и 87.

5.2.5 Для использования функций автоматического закрывания/открывания окон подключить модуль МАКС-2 к цепи «коммутируемый плюс», на которой появляется +12 Вольт в положении ключа замка зажигания «зажигание». Вход «ОХРАНА +» реагирует на перепад напряжения от 0 до 12 Вольт (положительный фронт), а вход «ОХРАНА -» реагирует на падение напряжения (отрицательный фронт) (рисунок 2).

5.3 При использовании дополнительного модуля МАКС-2 подключить его вход «ОХРАНА -» к выходу «КАСКАД» предыдущего модуля МАКС-2.

5.4 LADA Kalina, Samara-2, LADA 4x4, Chevrolet Niva. Модули устанавливаются в водительской двери. Снять обшивку двери, подключить модуль в

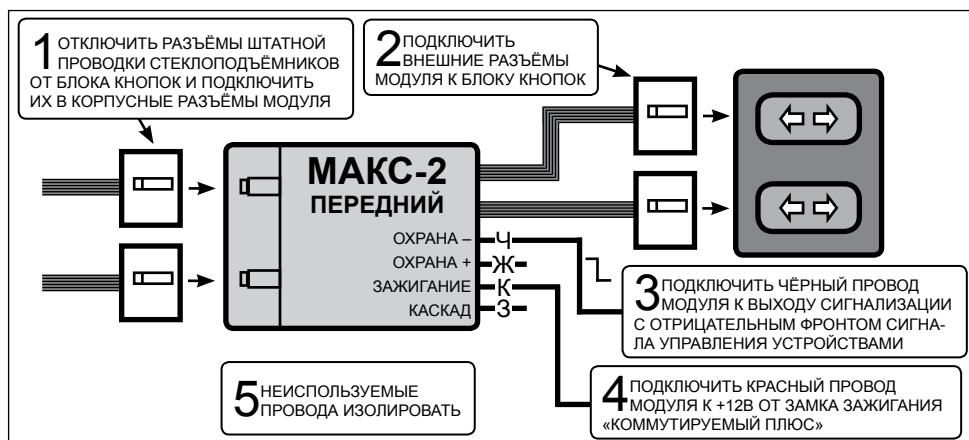


Рисунок 2. Схема подключения модуля МАКС-2 к сигнализации с отрицательным фронтом на выходе управления внешними устройствами

разрыв штатного кабеля блока кнопок управления. Завести в дверь провод с выхода охранной сигнализации для управления внешними устройствами и провод «коммутируемый плюс» от замка зажигания. В связи с тем, что в штатной проводке этих автомобилей для управления стеклоподъёмником в двери пассажира применяются кнопки в дверях водителя и пассажира, возможны два варианта подключения модуля МАКС-2:

а) Полный вариант (рисунок 3). Требуется изменить штатную схему подключения стеклоподъёмника и кнопки в двери пассажира. При таком подключении все режимы работы модуля МАКС-2 действуют для обеих кнопок управления стеклоподъёмником пассажира (и в двери водителя, и в двери пассажира);

б) Упрощённый вариант (рисунок 4). Изменять штатную схему подключения стеклоподъёмников и кнопок не требуется. При таком подключении НЕ РАБОТАЕТ функция автоматического управления стеклоподъёмником пассажира с кнопки в двери пассажира, т.е. для длительного передвижения стекла требуется длительное нажатие на кнопку управления.

5.5 Другие автомобили. Для установки модуля на другие автомобили можно либо использовать разъёмы для кнопок от автомобиля LADA 110, либо срезать внешние разъёмы модуля МАКС-2 и осуществлять подключение к блоку кнопок управления методом пайки или обжима (маркируйте каждый отрезанный от разъёма провод).

6 НАСТРОЙКА

ВНИМАНИЕ! ПОСЛЕ УСТАНОВКИ МОДУЛЯ НА АВТОМОБИЛЬ, А ТАКЖЕ ПОСЛЕ КАЖДОГО ОТКЛЮЧЕНИЯ АККУМУЛЯТОРА, НЕОБХОДИМО ПРОВЕСТИ ЕГО «ОБУЧЕНИЕ» (см. ниже)

Во время обучения модуль измеряет и запоминает максимальное значение тока в цепи электродвигателя каждого стеклоподъёмника в положении упора в верхнюю рамку окна.

6.1 Подключите аккумулятор.

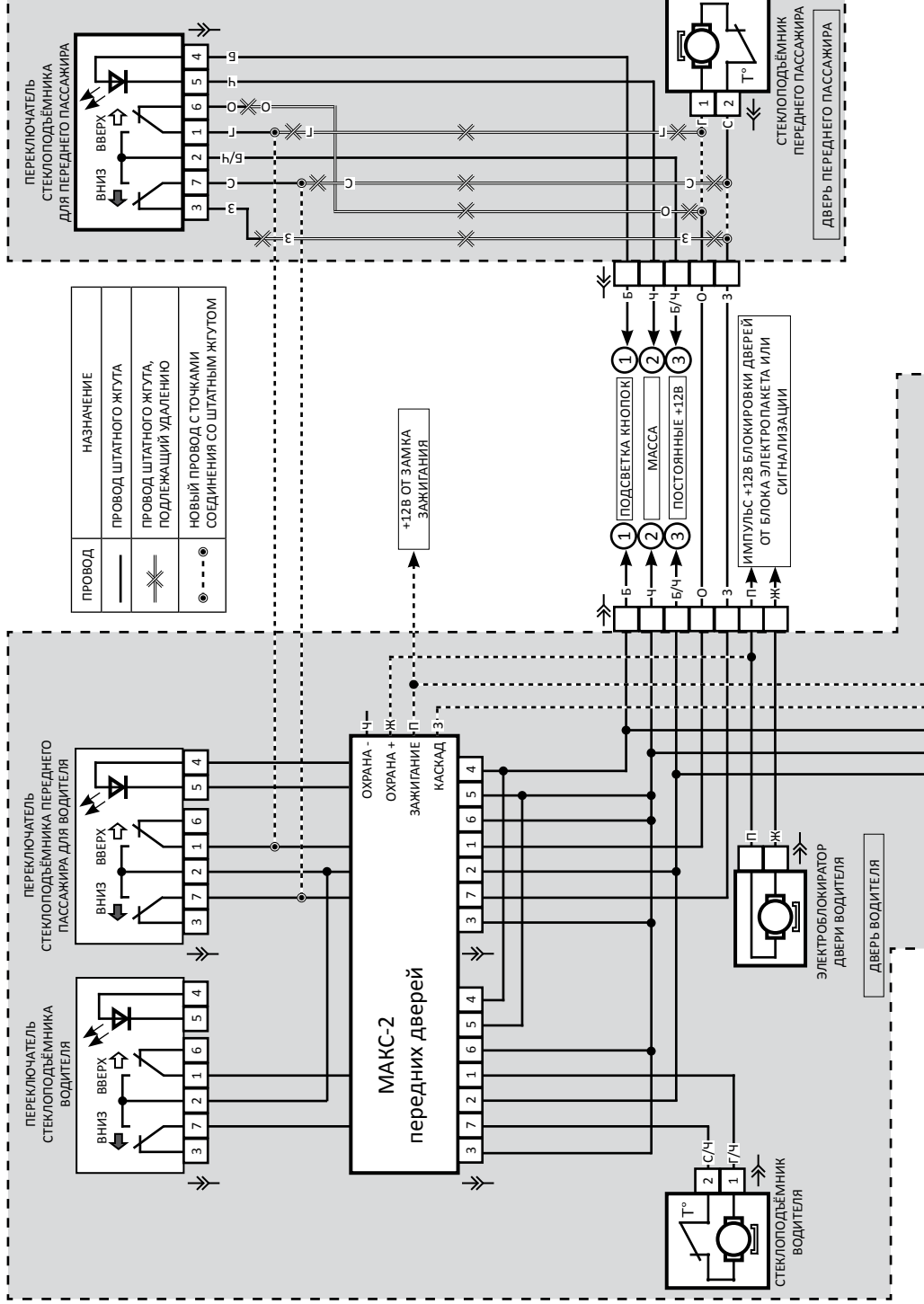
6.2 Ключ зажигания поверните в положение «зажигание». **Не запускайте двигатель!**

6.3 Для каждого стеклоподъёмника проведите следующие операции:

- длительным нажатием кнопки «ВНИЗ» (в двери водителя) опустить стекло до середины окна;
- нажать и удерживать кнопку «ВВЕРХ» (в двери водителя) до момента, когда стекло упрётся в верхнюю рамку окна и опустится примерно на 10 см.

7 ПОРЯДОК РАБОТЫ

7.1 Автоматическое движение (не работает для кнопки в двери пассажира при упрощённой схеме подключения). Кратковременное (менее 0,3 с)



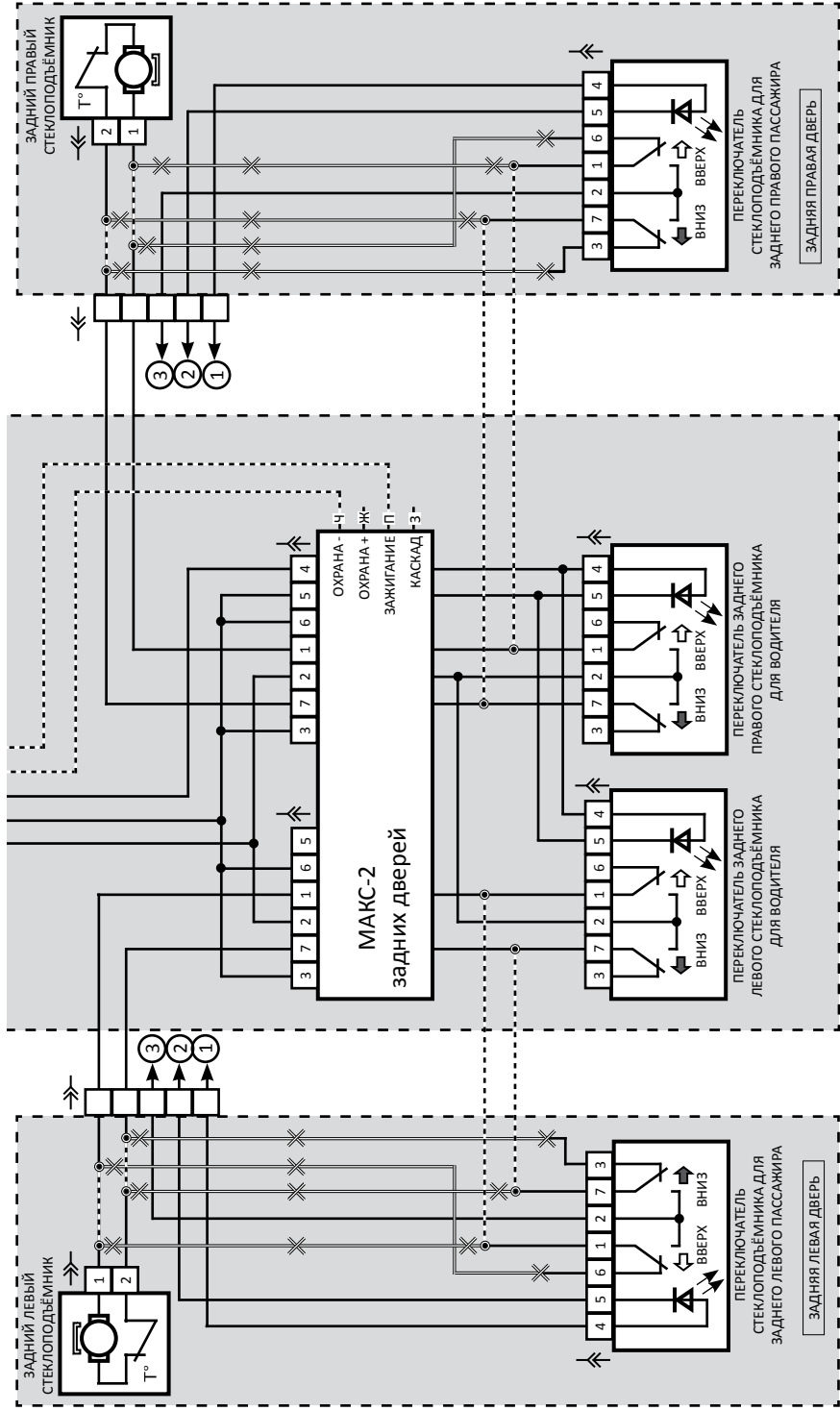
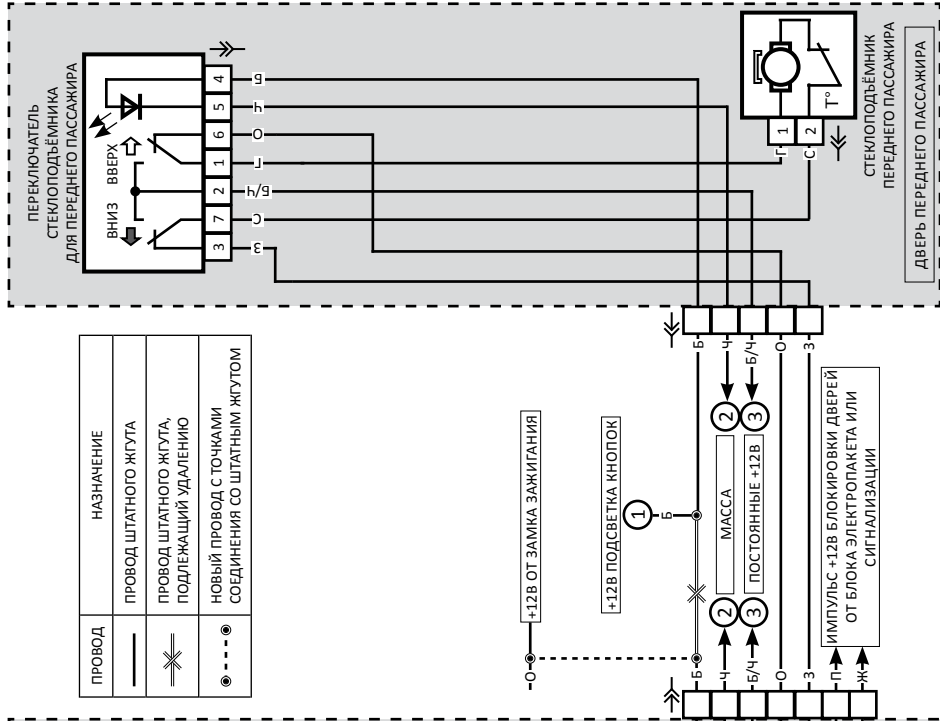
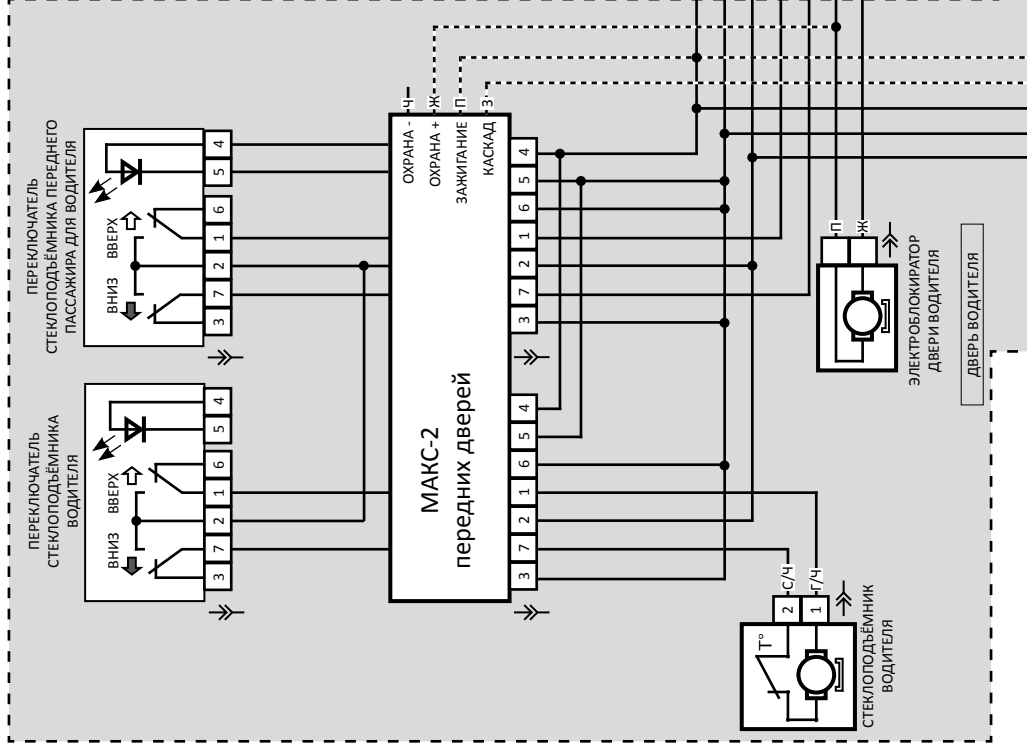


Рисунок 3. Полная схема подключения двух модулей МАКС-2 к проводке автомобиля
 ЦВЕТ ПРОВОДОВ: Ч - ЧЁРНЫЙ, Ж - ЖЁЛТЫЙ, П - ПУРПУРНЫЙ (КРАСНЫЙ), З - ЗЕЛЁНЫЙ, О - ОРАНЖЕВЫЙ, Г - ГОЛУБОЙ, С - СЕРЫЙ
 УКАЗАНЫ ЦВЕТА ДЛЯ SNEUROLET NIVA

Рисунок 3. Полная схема подключения двух модулей МАКС-2 к проводке автомобиля



ПРОВОД	НАЗНАЧЕНИЕ
—	ПРОВОД ШТАТНОГО ЖГУТА
⊗	ПРОВОД ШТАТНОГО ЖГУТА, ПОДЛЕЖАЩИЙ УДАЛЕНИЮ
⊙	НОВЫЙ ПРОВОД С ТОЧКАМИ СОЕДИНЕНИЯ СО ШТАТНЫМ ЖГУТОМ

+12В ОТ ЗАМКА ЗАЖИГАНИЯ

+12В ПОДСВЕТКА КНОПОК

1

2

3

МАССА

ПОСТОЯННЫЕ +12В

ИМПУЛЬС +12В БЛОКИРОВКИ ДВЕРЕЙ ОТ БЛОКА ЭЛЕКТРОПАКЕТА ИЛИ СИГНАЛИЗАЦИИ

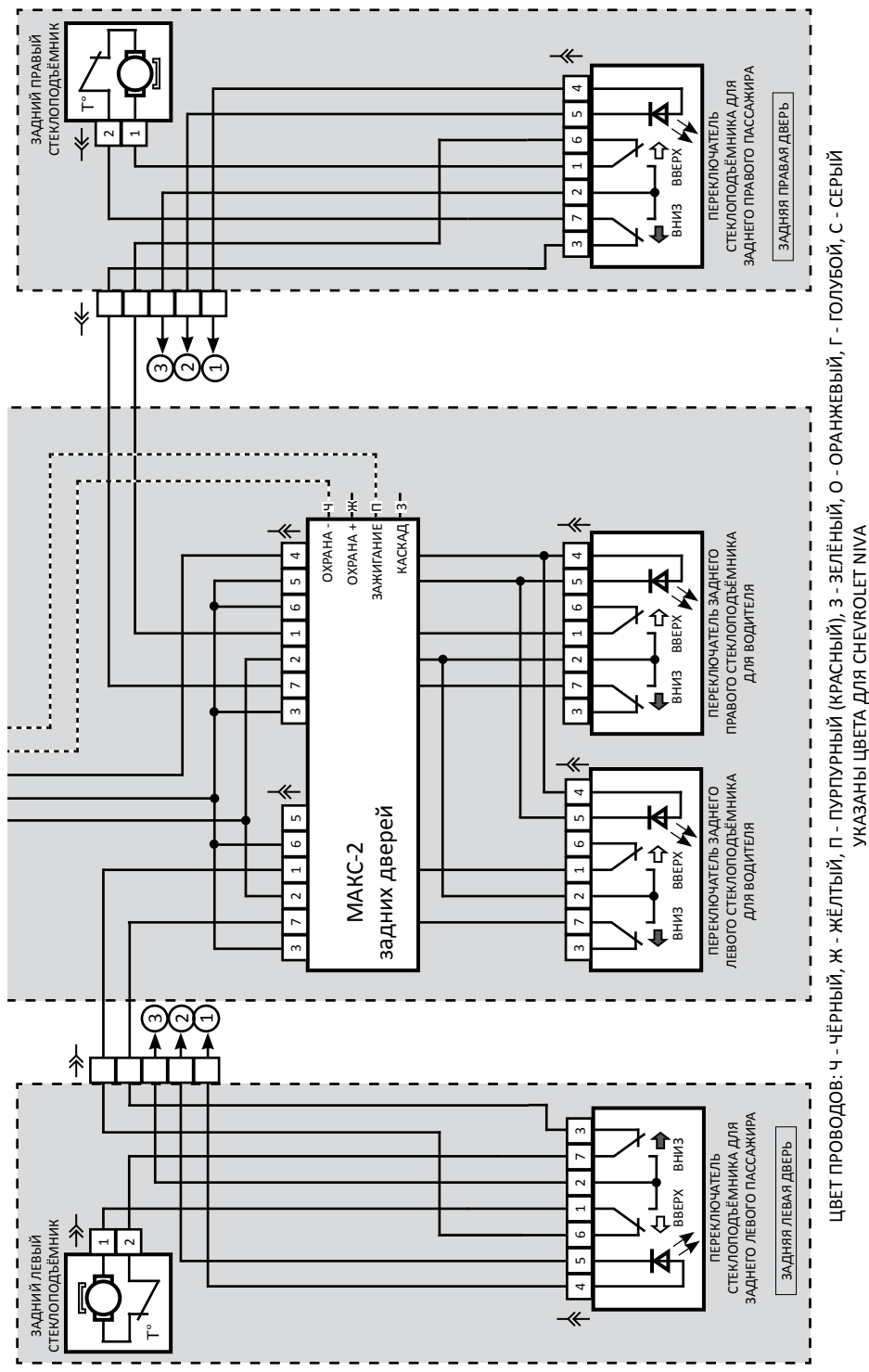
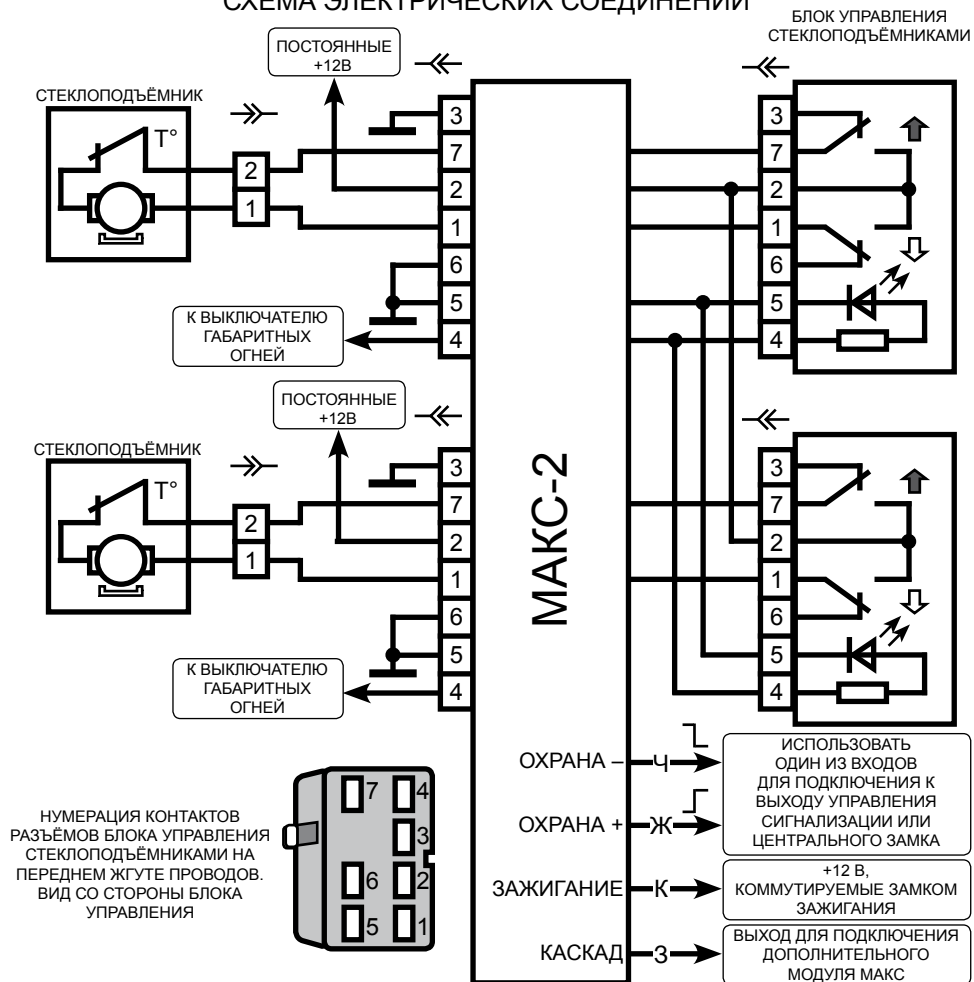


Рисунок 4. Упрощённая схема подключения двух модулей МАКС-2 к проводке автомобиля

ЦВЕТ ПРОВОДОВ: Ч - ЧЁРНЫЙ, Ж - ЖЁЛТЫЙ, П - ПУРПУРНЫЙ (КРАСНЫЙ), З - ЗЕЛЁНЫЙ, О - ОРАНЖЕВЫЙ, Г - ГОЛУБОЙ, С - СЕРЫЙ
УКАЗАНЫ ЦВЕТА ДЛЯ SNEUROLET NIVA

СХЕМА ЭЛЕКТРИЧЕСКИХ СОЕДИНЕНИЙ



нажатие на кнопку управления стеклоподъёмника включает его автоматическое движение. Повторное нажатие на любую кнопку управления данного стеклоподъёмника останавливает его движение. При достижении крайнего положения или при наличии препятствия движение автоматически прекращается.

7.2 Ручной режим с защитой. Длительное нажатие на кнопку управления (более 0,3 с) включает ручной режим. Этот режим аналогичен «штатному» режиму работы стеклоподъёмника. Стекло двигается до тех пор, пока удерживается нажатая кнопка. При нахождении стеклоподъёмника в крайнем верхнем или нижнем положениях модуль блокирует дополнительные попытки закрыть (открыть) окно. При удержании нажатой кнопки управления более 6 секунд электродвигатели стеклоподъёмников отключаются во избежание перегрева и выхода из строя.

7.3 Автоматическое закрывание окон при постановке сигнализации на охрану. Данная функция возможна при использовании модуля МАКС-2 совместно с охранной сигнализацией или центральным замком. При постановке на охрану модуль запоминает текущее положение стекол и автоматически поочерёдно закрывает окна после 2-секундной паузы, отведённой для срабатывания блокираторов дверей (для снижения нагрузки на бортовую сеть автомобиля).

7.4 Автоматическое открывание окон после снятия с охраны. Через 3 секунды после включения зажигания модуль возвращает стеклоподъёмники в то положение, в котором они были до постановки сигнализации на охрану. Окно не откроется, если до постановки на охрану оно было приоткрыто менее чем на 2 см или с момента постановки на охрану прошло более 2,5 часов.

7.5 Каскадирование модулей. При подключения второго модуля МАКС-2 для управления задними стеклоподъёмниками используется выход «КАСКАД» первого модуля. Его подключают на вход «ОХРАНА →» второго модуля. Второй модуль автоматически закрывает задние окна после закрытия передних. При необходимости автоматического закрывания верхнего люка можно установить третий модуль МАКС-2.

7.6 Защита аккумулятора и бортовой сети автомобиля. Алгоритм работы модуля построен так, чтобы максимально снизить нагрузку на бортовую сеть и исключить «проседание» напряжения. Для этого используется поочерёдное включение стеклоподъёмников (сначала один, затем – второй) в режимах автоматического закрывания/открывания при постановке/снятии с охраны.

7.7 Защита электродвигателей стеклоподъёмников автомобиля. В ходе работы модуль постоянно контролирует ток через электродвигатели стеклоподъёмников и состояние кнопок управления. При случайном длительном нажатии кнопки управления (например – чем-то придавлена), модуль отключает электродвигатели стеклоподъёмников.

8 ВОЗМОЖНЫЕ НЕИСПРАВНОСТИ И СПОСОБЫ ИХ УСТРАНЕНИЯ

8.1 При нажатии на кнопки управления одной стороны срабатывает стеклоподъёмник другой стороны:

- поменяйте местами разъёмы на блоке кнопок управления.

8.2 В крайних положениях стеклоподъёмника долго не выключается его электродвигатель:

- проверить напряжение на АКБ (при необходимости — зарядить);
- повторить настройку модуля на данный стеклоподъёмник при ВЫКЛЮЧЕННОМ двигателе автомобиля (глава 6).

8.3 При снятии сигнализации с охраны модуль закрывает окна:

- подключить сигнализацию к другому входу «ОХРАНА».

8.4 При снятии сигнализации с охраны и включении зажигания окна не открываются:

- проверьте правильность подключения линии «коммутируемый плюс» от замка зажигания;
- проверьте правильность подключения выхода управления внешними устройствами сигнализации к модулю МАКС-2.

8.5 При постановке сигнализации на охрану не закрываются задние окна:

- проверьте правильность подключения выхода «КАСКАД» первого модуля к входу «ОХРАНА –» второго.

9 СВИДЕТЕЛЬСТВО О ПРИЁМКЕ

Модуль МАКС-2 соответствует конструкторской документации и признан годным для эксплуатации.

Дата изготовления _____

_____ личные подписи (оттиски личных клейм) должностных лиц предприятия, ответственных за приёмку изделия

Дата продажи _____

10 ГАРАНТИИ ИЗГОТОВИТЕЛЯ

10.1 Гарантийный срок эксплуатации модуля 2 года со дня поставки потребителю при соблюдении потребителем условий монтажа и эксплуатации, изложенных в данном руководстве.

10.2 При выходе из строя модуля в период гарантийного срока, изготовитель обязан произвести его ремонт или замену.

10.3 Гарантийный срок эксплуатации модуля прекращается, если потребителем нарушены условия пункта 10.1.

10.4 Производитель: ООО «АПЭЛ»,
г.Тольятти, ул. Железнодорожная 11-70, тел./факс (8482) 27-05-96
Наш сайт: <http://www.apel.ru/>, E-mail: office@apel.ru