

ООО «АПЭЛ»

СВЯЗЬ С
ДИСПЕТЧЕРОМ
ЧЕРЕЗ НАУШНИКИ С
МИКРОФОНОМ

СВЯЗЬ С
ДИСПЕТЧЕРОМ
ЧЕРЕЗ СИСТЕМУ
ГРОМКОЙ СВЯЗИ

АУДИОАДАПТЕР ДЛЯ ТРЕКЕРА

АУДИОМОНИТОРИНГ
КОНТРОЛИРУЕМОГО
ОБЪЕКТА

РАСШИРЕНИЕ
ФУНКЦИОНАЛЬНОСТИ
ТРЕКЕРА

ПРОСТАЯ
УСТАНОВКА

КОМПАКТНАЯ
КОНСТРУКЦИЯ

**РУКОВОДСТВО ПО
ЭКСПЛУАТАЦИИ**

6573-018-57581927-2010 РЭ

**<http://www.apel.ru/>
ТОЛЬЯТТИ 2014**

1 НАЗНАЧЕНИЕ

1.1 Аудиоадаптер для трекера предназначен для обеспечения подключения к трекеру АПЭЛ Т-104, АПЭЛ Т-105 внешних звуковых устройств в различных сочетаниях: динамика, микрофона, наушников, системы громкой связи и для регулировки уровня громкости внешнего динамика.

2 ТЕХНИЧЕСКИЕ ХАРАКТЕРИСТИКИ

- 2.1 Напряжение питания (при использовании внешнего динамика), В от 9 до 18;
- 2.2 Мощность усилителя внешнего динамика, Вт, не более 1;
- 2.3 Сопротивление внешнего динамика, Ом, не менее . . . 8;
- 2.4 Габаритные размеры, мм, не более 70x71x22;
- 2.5 Масса, кг, не более 0,015;
- 2.6 Полный срок службы, лет, не менее 10.

3 КОМПЛЕКТНОСТЬ

- 3.1 Аудиоадаптер, шт. 1;
- 3.2 Кабель подключения к трекеру, шт. 1;
- 3.3 Внешний динамик, шт. 1;
- 3.4 Внешний микрофон, шт. 1;
- 3.5 Руководство по эксплуатации, шт. 1.

4 УСТРОЙСТВО И ПРИНЦИП РАБОТЫ

- 4.1 Аудиоадаптер рис. 1 представляет собой усилитель мощности динамика с регулятором громкости и стандартными входными и выходными разъёмами.
- 4.2 Питание подключать только при использовании внешнего динамика.

5 УСТАНОВКА

- 5.1 Аудиоадаптер обеспечивает различные варианты подключения внешних устройств рис. 2 - 4.

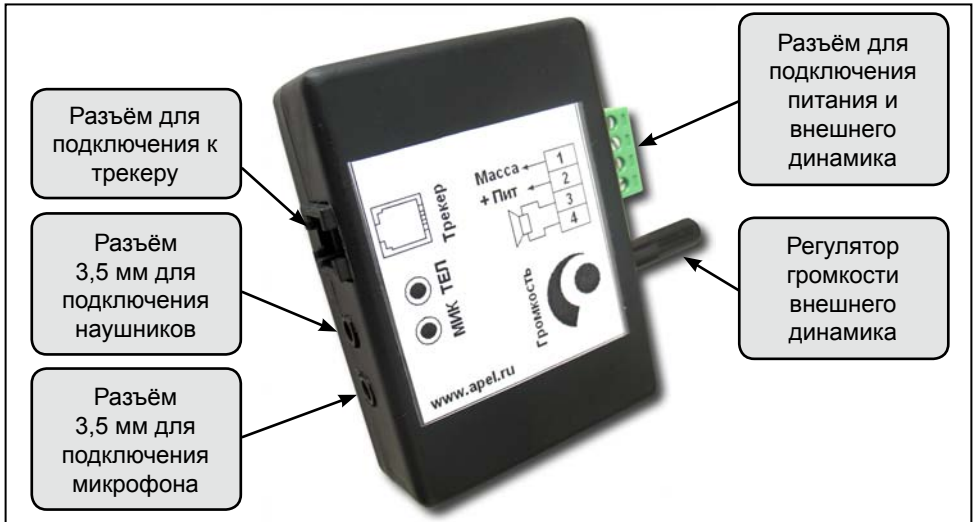


Рисунок 1. Аудиоадаптер для трекера

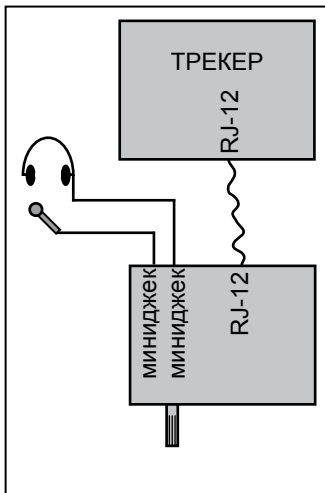


Рисунок 2. Схема подключения аудиоадаптера для переговоров с диспетчером через гарнитуру

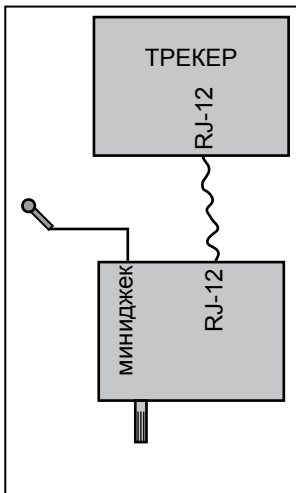


Рисунок 3. Схема подключения аудиоадаптера для организации аудиоконтроля

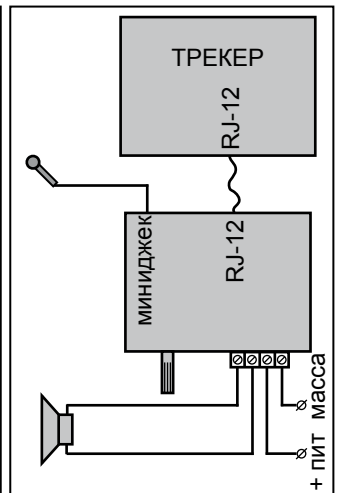


Рисунок 4. Схема подключения аудиоадаптера для организации громкой связи с диспетчером

5.2 Установка аудиоадаптера производится в любом удобном месте контролируемого объекта. При включении внешнего питания рис. 4 необходимо соблюдать полярность.

5.3 Аудиоадаптер соединяется с трекером стандартным четырёхпроводным телефонным кабелем с разъёмами RJ-12.

5.4 Наушники, микрофон со стандартными штекерами миниджек 3,5 мм подключаются в соответствующие разъемы аудиоадаптера.

6 ВОЗМОЖНЫЕ НЕИСПРАВНОСТИ И СПОСОБЫ ИХ УСТРАНЕНИЯ

6.1 Нет звука в наушниках или у диспетчера:

- проверить правильность подключения аудиоадаптера к трекеру,
- проверить работоспособность наушников, микрофона;
- проверить правильность их подключения к аудиоадаптеру.

6.2 Нет звука во внешнем динамике:

- проверить полярность включения внешнего питания аудиоадаптера;
- проверить правильность подключения внешнего динамика.

7 СВИДЕТЕЛЬСТВО О ПРИЁМКЕ

Аудиоадаптер для трекера соответствует конструкторской документации и признан годным для эксплуатации.

Дата изготовления _____

личные подписи (оттиски личных клейм) должностных лиц предприятия, ответственных за приёмку изделия

Дата продажи _____

8 ГАРАНТИИ ИЗГОТОВИТЕЛЯ

8.1 Гарантийный срок эксплуатации аудиоадаптера 2 года со дня поставки потребителю при соблюдении потребителем условий монтажа и эксплуатации, изложенных в данном руководстве.

8.2 При выходе из строя аудиоадаптера в период гарантийного срока, изготовитель обязан произвести его ремонт или замену.

8.3 Гарантии по аудиоадаптеру снимаются, если потребителем нарушены условия п. 8.1.

8.4 Производитель: ООО «АПЭЛ»,
г.Тольятти, ул. Железнодорожная 11-70, тел./факс (8482) 27-05-96
Наш сайт: <http://www.apel.ru/>, E-mail: office@apel.ru