

ООО «АПЭЛ»

**Функции**

Определение координат GPS (опционально ГЛОНАСС)

Сбор и хранение информации о состоянии объекта, передача на компьютер диспетчера по GPRS

Подключение звуковой гарнитуры или громкой связи для разговоров

Входы и выходы для подключения внешних датчиков и устройств

Обновление программного обеспечения (USB)

Возможность применения внутренних аккумуляторов

Цифровой порт RS485

**ТРЕКЕР  
APEL T104**

**(версии GPS,  
ГЛОНАСС/GPS),  
APEL T105 (без модуля  
определения координат)**

**РУКОВОДСТВО ПО  
ЭКСПЛУАТАЦИИ**

**4211-014-57581927-2008 РЭ**

**<http://www.apel.ru>  
ТОЛЬЯТТИ 2010**

# СОДЕРЖАНИЕ

1 НАЗНАЧЕНИЕ.....	3
2 ФУНКЦИИ И ОСОБЕННОСТИ.....	3
3 ТЕХНИЧЕСКИЕ ХАРАКТЕРИСТИКИ.....	3
4 КОМПЛЕКТНОСТЬ.....	4
5 УСТРОЙСТВО И ПРИНЦИП РАБОТЫ.....	5
6 МЕРЫ БЕЗОПАСНОСТИ.....	5
7 ПОДКЛЮЧЕНИЕ.....	6
7.1 Установка SIM-карты.....	8
7.2 Внутренний аккумулятор.....	8
7.3 Антенна GPS или ГЛОНАСС/GPS (отсутствует в T105).....	8
7.4 Порт USB.....	9
7.5 Гнездо для подключения телефонной трубки.....	9
7.6 Гнездо антенны GSM/GPRS.....	9
7.7 Универсальные линии входов/выходов.....	9
7.7.1 Дискретные входы.....	9
7.7.2 Счётчики импульсов.....	10
7.7.3 Аналоговые входы.....	10
7.7.4 Дискретные выходы.....	11
7.7.5 Цифровой порт RS485.....	11
8 УСТАНОВКА ДРАЙВЕРА.....	11
9 МАСТЕР НАСТРОЕК.....	13
10 ПРОВЕРКА СОЕДИНЕНИЯ С СЕРВЕРОМ.....	14
11 СИСТЕМА МОНИТОРИНГА.....	14
12 ТЕХНИЧЕСКОЕ ОБСЛУЖИВАНИЕ.....	14
13 ВОЗМОЖНЫЕ НЕИСПРАВНОСТИ И СПОСОБЫ ИХ УСТРАНЕНИЯ.....	15
14 СВИДЕТЕЛЬСТВО О ПРИЕМКЕ.....	15
15 ГАРАНТИИ ИЗГОТОВИТЕЛЯ.....	15

## 1 НАЗНАЧЕНИЕ

Трекер APEL T104 (далее — «прибор»), предназначен для определения местонахождения и получения информации о состоянии стационарного объекта (здания, помещения) или транспортного средства (автомобиля, судна или др.) далее — «объекта», находящегося в зоне действия сетей сотовой связи GSM/GPRS.

APEL T105 предназначен для мониторинга и управления стационарных объектов (охрана), в нём отсутствует модуль определения координат, в системе мониторинга его координата всегда: 00° 00'N 00° 00'E.

## 2 ФУНКЦИИ И ОСОБЕННОСТИ

- определение географических координат с помощью высокочувствительного GPS (опционально - ГЛОНАСС) приемника;
- передача голосовых, SMS сообщений модулем GSM;
- передача данных GPRS модемом класса 10/B;
- гибкий, настраиваемый протокол передачи данных по TCP/IP, позволяющий минимизировать трафик и время отклика на событие;
- одновременная передача данных через SMS и GPRS;
- аудио канал для внешней трубки или гарнитуры;
- семь универсальных линий входов/выходов, которые могут быть использованы как дискретные входы DI (до 7) и/или выходы DO типа «открытый коллектор» (до 7), аналоговые входы AI (до 4), входы счетчиков импульсов С (до 2);
- цифровой порт RS485 для подключения цифрового датчика уровня;
- запись во внутренний журнал до 25 тысяч событий;
- встроенный алгоритм вычисления трека (траектории движения) с минимизацией количества путевых точек;
- простая и гибкая система настройки с широким набором настраиваемых событий и действий;
- удалённая настройка через SMS сообщения;
- обновление и настройка с персонального компьютера через USB кабель;
- при использовании внутренних аккумуляторов обеспечивается энергонезависимость на время, зависящее от ёмкости элементов.

## 3 ТЕХНИЧЕСКИЕ ХАРАКТЕРИСТИКИ

Напряжение питания постоянное, В ..... от 10 до 30;

Номинальный потребляемый ток  
при напряжении питания 12 В, мА не более ..... 70;

Номинальный потребляемый ток при напряжении питания 24 В, мА не более .....	35;
Потребляемый ток при напряжении питания 12 В, мА не более .....	500;
Максимально допустимое долговременное напряжение на любом входе, В не более .....	29;
Защита от помех по ГОСТ 28751-90 за 2мс, В не более .....	±200;
Напряжение высокого логического уровня на дискретном входе, В .....	от +8 до +29;
Напряжение низкого логического уровня на дискретном входе, В .....	от 0 до +4;
Напряжение на аналоговых входах, В .....	от 0 до +25;
Разрядность АЦП аналоговых входов, бит .....	10;
Ток выходов «открытый коллектор», мА не более .....	500;
Чувствительность GPS приёмника, дБм не менее .....	159;
Чувствительность ГЛОНАСС приёмника, дБВт не менее .....	160.

## 4 КОМПЛЕКТНОСТЬ

АРЕL Т104/Т105, шт. ....	1;
Антенна GPS или ГЛОНАСС/GPS (нет в Т105), шт. ....	1;
Антенна GSM, шт. ....	1;
Жгут подключения, шт. ....	1;
Кабель USB, на партию, шт. ....	1;
Аудиоадаптер (только для версии PRO), шт. ....	1;
Внешний динамик (только для версии PRO), шт. ....	1;
Внешний микрофон (только для версии PRO), шт. ....	1;
Руководство по эксплуатации, шт. ....	1;
Диск CDROM с программным обеспечением и полной документацией, шт. на партию .....	1.

## 5 УСТРОЙСТВО И ПРИНЦИП РАБОТЫ

Для определения местонахождения прибора прибор может оснащаться приемником сигналов спутниковой системы позиционирования (GPS или ГЛОНАСС/GPS). Прибор имеет семь линий, которые можно настраивать в различных комбинациях как входы или выходы. Для определения состояния датчиков контролируемого объекта могут быть использованы любые из семи линий, сконфигурированных, как дискретные (до 7) и/или аналоговые (до 4) входы. Две свободные линии могут использоваться для подсчёта входных импульсов. Любая свободная из семи линий может быть сконфигурирована как дискретный выход для управления исполнительными механизмами объекта.

Текущая координата, состояние датчиков и другие данные об объекте, полученные в процессе работы, сохраняются в энергонезависимой памяти (журнале) и передаются по сети сотовой связи следующими способами: SMS сообщениями и/или в сеть интернет на специальный сервер.

Передача данных по SMS происходит следующим образом: прибор при возникновении определённых событий высылает одно или несколько SMS сообщений. Содержимое SMS и номера телефонов адресатов предварительно настраиваются пользователем. В качестве события можно выбрать любое из доступных, например: прохождение временного интервала, изменение состояния на дискретном входе и т. д.

Наиболее полноценным способом передачи данных является передача данных через интернет. Для этого используется сервер системы слежения за объектом в сети Интернет с реальным IP адресом. Прибор через GSM/GPRS модем подключается к оператору сотовой связи, входит в сеть интернет, соединяется с сервером и передаёт ему свою информацию. Сервер помещает её в свою базу данных.

Для наблюдения за объектом используется компьютер и сеть Интернет. С помощью обозревателя Интернет пользователь подключается к серверу системы слежения за объектом. Сервер создает HTML страницу, содержащую карту местности, отметку текущего положения и состояния объекта наблюдения. Пользователь может создать свой сервер, использовать сервер производителя прибора или сервер сторонней фирмы.

## 6 МЕРЫ БЕЗОПАСНОСТИ

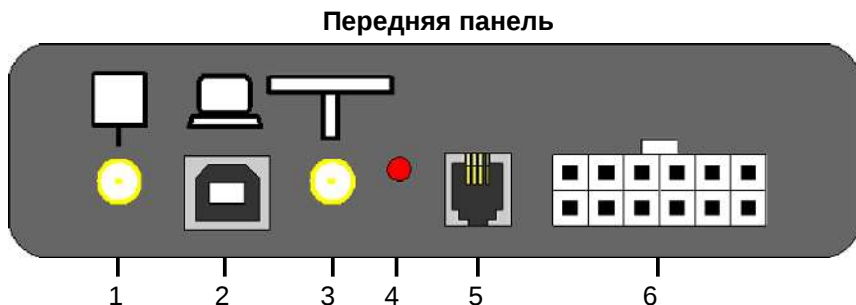
**Производитель не несёт ответственность за ущерб, возникший вследствие нарушения правил электробезопасности при установке прибора!**

Не допускается эксплуатировать прибор с механическими повреждениями. Во избежание повреждения электронных компонентов прибора и объекта, подключение любых компонентов прибора осуществлять после отключе-

ния источника питания объекта (аккумулятора транспортного средства и т.п). При подключении прибора должны соблюдаться правила электро-безопасности.

## 7 ПОДКЛЮЧЕНИЕ

Подключение прибора должно производиться квалифицированным авто-электриком с применением профессионального инструмента. Для размещения прибора надо выбрать подходящее место с нормальными влажностью и температурой.



- 1 Гнездо антенны ГЛОНАСС/GPS (отсутствует в Т105)
- 2 Порт USB
- 3 Гнездо антенны GSM/GPRS
- 4 Индикатор состояния сети GSM
- 5 Аудиоразъём RJ-12
- 6 12-контактный разъём



*Антенна GPS или ГЛОНАСС/GPS  
(отсутствует в Т105)*



*Антенна GSM/GPRS*

### Функции универсальных линий входа/выхода

Линия	Номер вывода разъёма	Подключен выход (ОК)	Подключен цифровой вход	Подключен аналоговый вход	Подключен счётчик импульсов	Имеется «подтяжка» линии к питанию
L0	9	OUT0	DI0		C0	1,8 кОм
L1	7	OUT1	DI1		C1	1,8 кОм
L2	8	OUT2	DI2		C2	1,8 кОм
L3	5	OUT3	DI3	AI0		-
L4	6	OUT4	DI4	AI1		-
L5	3	OUT5	DI5	AI2		-
L6	4	OUT6	DI6	AI3		-

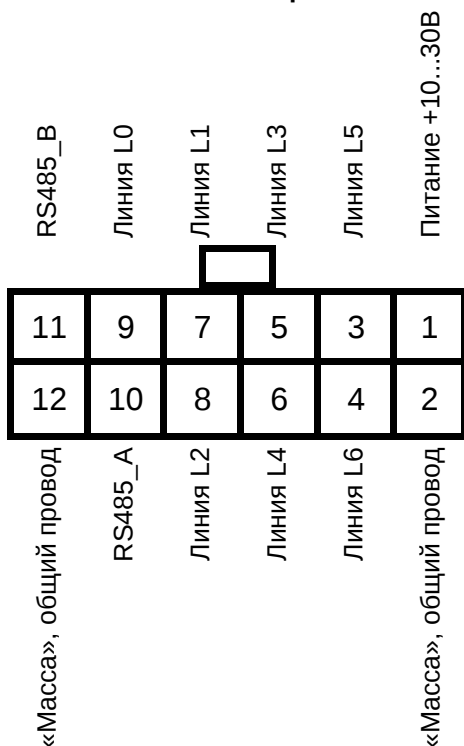
#### Аудиоразъём RJ-12

Вид со стороны штекера

- 1. Микрофон +
- 2. Динамик +
- 3. Динамик -
- 4. Микрофон -



#### 12-контактный разъём



## 7.1 Установка SIM-карты

Перед установкой SIM-карты в прибор вставьте её в любой мобильный телефон и отключите функцию запроса её ПИН-кода. Затем, открутив подходящей отвёрткой два винта, снимите верхнюю крышку прибора. Установите SIM-карту в стандартное гнездо на печатной плате прибора. Если не используется внутренний аккумулятор, соберите корпус прибора двумя винтами, прибор готов к установке.

## 7.2 Внутренний аккумулятор

Для обеспечения временной энергонезависимости в трекер можно установить три аккумуляторных никель-металлгидридных (Ni-MH) элемента размера AA с напряжением 1,2 В. При использовании полностью заряженных элементов фирмы Ansmann ёмкостью 2700 мАч и передаче трекером своего состояния каждые 10 секунд, время работы при потере внешнего питания составляет не менее 10 часов. Заряжается аккумулятор в течении суток при наличии внешнего питания (АКБ или генератор автомобиля). Напряжение аккумулятора можно наблюдать в системе мониторинга на аналоговом входе AI15. Для установки элементов поддеть отвёрткой противоположную от разъёмов часть платы, приподнять и аккуратно вынуть из корпуса. Открутить винт на крышке батарейного отсека и сдвинуть её по стрелке. Установить три одинаковых элемента соблюдая полярность. Собрать трекер в обратной последовательности.

## 7.3 Антенна GPS или ГЛОНАСС/GPS (отсутствует в Т105)

Для уверенного приёма антенна GPS (ГЛОНАСС/GPS) желательно установить на открытом для сигнала спутников месте объекта (крыше автомобиля). При установке антенны на передней панели под лобовым стеклом или на задней полке под задним стеклом возможны замедление процедуры начального старта прибора и ошибки определения координат. Аккуратно вставить штекер антенны в гнездо и закрепить накидной гайкой.

**Внимание! Не допустимо включать антенну GPS (ГЛОНАСС/GPS) в гнездо GSM и наоборот!**

## 7.4 Порт USB

Стандартный порт USB используется для подключения к компьютеру при настройке и обновлении программного обеспечения прибора.

## 7.5 Гнездо для подключения телефонной трубки

К прибору можно подключить телефонную трубку со стандартным разъемом RG-12. Через аудиоадаптер (версия PRO) можно подключить гарнитуру (наушники с микрофоном) или устройство громкой связи.

## 7.6 Гнездо антенны GSM/GPRS

Антенна GSM/GPRS закрепляется вертикально в любом открытом месте, избегая экранирования металлическими предметами и подключается в соответствующее гнездо. Индикатор состояния сети GSM рядом с гнездом антенны позволяет определить следующие состояния связи с сетью сотового оператора:

- индикатор выключен — прибор выключен;
- индикатор включается с короткими паузами — сеть GSM не найдена;
- индикатор включается с длинными паузами — сеть GSM найдена.

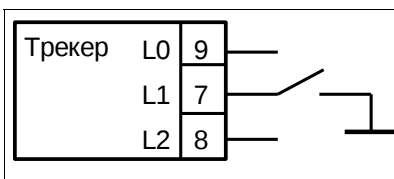
Питание

Прибор подключается к источнику постоянного напряжения от 10 до 30 В. При подключении к бортовой сети транспортного средства необходимо использовать внешний предохранитель на номинальный ток 1 А (для 12 В).

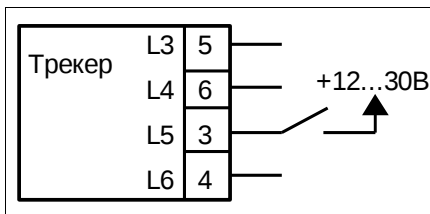
## 7.7 Универсальные линии входов/выходов

### 7.7.1 Дискретные входы

Линии L0 — L2 могут использоваться, как дискретные входы DI0 — DI2. Они имеют внутренние резисторы, включенные между входом и линией питания, поэтому обычно находятся в состоянии высокого логического уровня (напряжение питания). Для перевода входов DI0 — DI2 в состояние низкого логического уровня необходимо подключить их к общему проводу («массе»).



Линии L3 — L6 могут использоваться, как дискретные входы DI3 — DI6. Они обычно находятся в состоянии низкого логического уровня (0 Вольт). Для перевода входов DI3 — DI6 в состояние высокого логического уровня необходимо на них подать напряжение более +8 В.



К дискретным входам подключаются различные двухуровневые датчики (удара, сухой контакт и др.). Состояние дискретного входа используется для генерирования соответствующих «событий» и выполнения связанных с ними «действий».

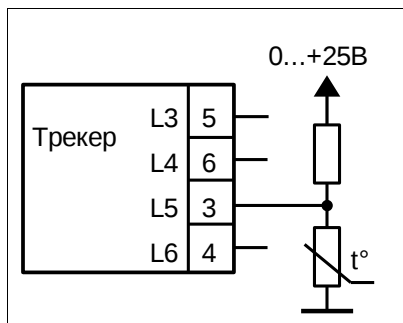
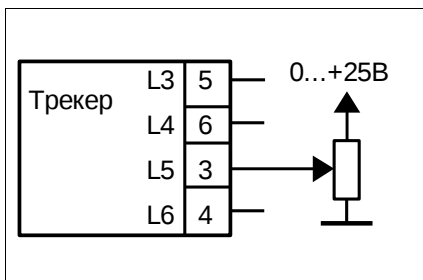
## 7.7.2 Счётчики импульсов

Линии L0 — L2 могут использоваться как входы счёта импульсов C0 — C2. Счётные импульсы могут формироваться различными датчиками, замыкателями.

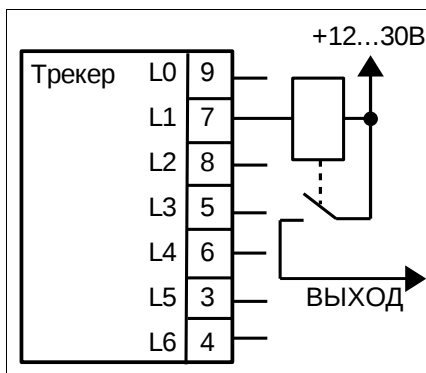
## 7.7.3 Аналоговые входы

Линии L3 — L6 могут использоваться как аналоговые входы AI0 — AI3. Диапазон измеряемого напряжения от 0 до +25 В. Напряжение измеряется относительно «массы» (общего провода).

К аналоговым входам подключаются различные датчики (температуры, уровня топлива и др.). Состояние аналогового входа используется для генерирования соответствующих «событий» и выполнения связанных с ними «действий».



### 7.7.4 Дискретные выходы



Линии L0 — L6 могут использоваться как дискретные стандартные выходы типа «открытый коллектор». Они управляют включением/выключением исполнительных механизмов или устройств объекта по соответствующему «событию».

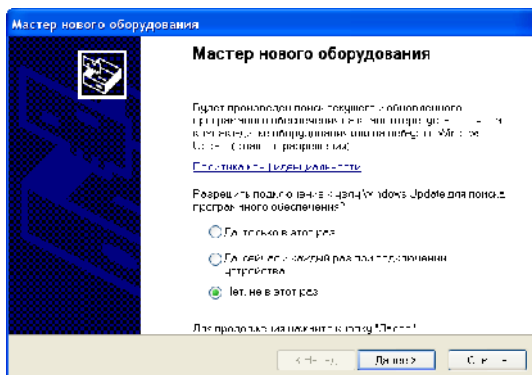
### 7.7.5 Цифровой порт RS485

Входы RS485\_A и RS485\_B могут быть использованы для подключения к трекеру цифрового датчика уровня по протоколу «onpcomm» с фиксированной скоростью передачи данных 19200 бит/сек, например LLS, Стрела. Возможно подключение сумматора датчиков.

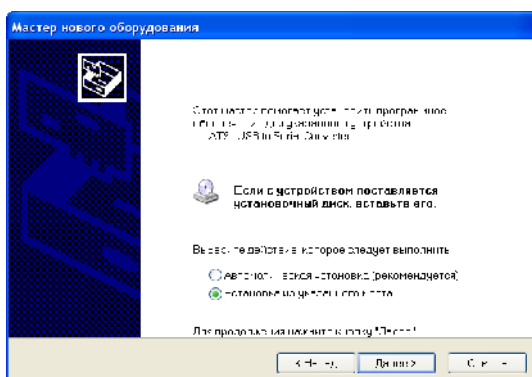
## 8 УСТАНОВКА ДРАЙВЕРА

Подключите устройство к порту USB компьютера. Дождитесь сообщения о том, что найдено новое устройство, и появления мастера установки нового оборудования:

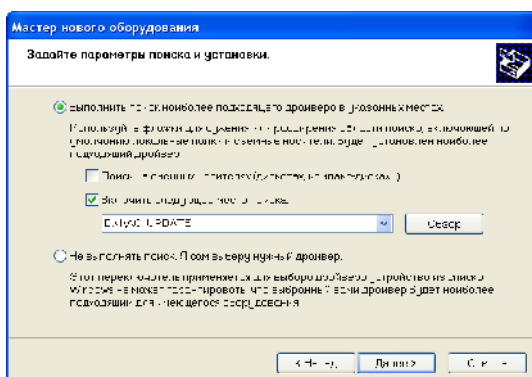
Выберите вариант «Нет, не в этот раз».



В новом окне выберите вариант «Установка из указанного места»:

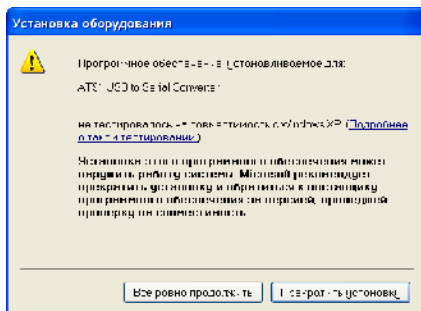


Появится следующее окно:

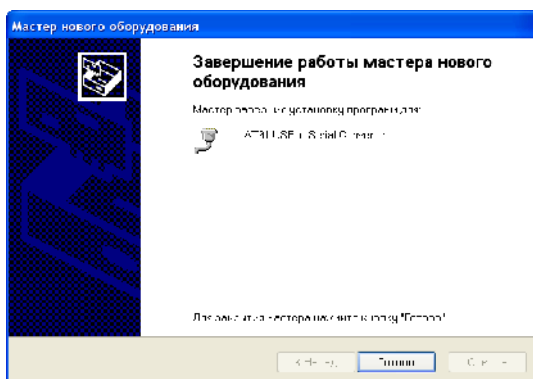


Нажав на кнопку «Обзор», укажите путь к файлу драйвера (6119.inf). Остальные настройки выберите как показано на рисунке выше. Во время установки драйвера появится окно:

Нажмите кнопку «Все равно продолжить».



Закройте мастер установки нового оборудования нажав на кнопку «Готово».



## 9 МАСТЕР НАСТРОЕК

После установки драйвера запустите мастер быстрой настройки прибора из программы конфигурирования. Выполните первоначальную настройку последовательно по шагам.

При указании точки доступа GPRS выберите вашего оператора сотовой связи из предлагаемых в списке. Если вашего оператора нет в списке, или параметры точки доступа отличаются от указанных в списке, необходимо ввести параметры вручную. Точные параметры точки доступа можно узнать на сайте вашего сотового оператора.

При выборе сервера для приема данных включите опцию «сервер производителя» и введите в поле «пароль» пароль для соединения с сервером из конверта, входящего в комплект поставки прибора.

Установите флаги подачи звуковых сигналов в группе «Дополнительные настройки (для отладки)».

Убедитесь что настройки записаны в прибор (должно быть сообщение о подтверждении записи).

**Внимание! При использовании мастера настроек все предыдущие настройки стираются и записывается новый набор с минимальным количеством параметров. Для полноценной настройки пользуйтесь программой настройки, входящей в прилагаемое программное обеспечение.**

## 10 ПРОВЕРКА СОЕДИНЕНИЯ С СЕРВЕРОМ

Тестовая настройка выдает звуковой сигнал длительностью 2 сек при соединении с сервером, и короткий сигнал 0,2 при определении координат во время движения. Подключите антенны к прибору согласно инструкции. Будьте внимательны, не перепутайте антенны, они имеют одинаковые разъемы. Спутниковая антенна GPS (ГЛОНАСС/GPS) должна находиться вне помещения под открытым небом и вдалеке от высоковольтных ЛЭП. Подайте на прибор напряжение питания 12-24В. При включении прибор издает один звуковой сигнал длительностью 0,5 сек. Через 1-3 минуты прибор должен соединиться с сервером, при это прозвучит звуковой сигнал длительностью 2 сек. После получения координат прозвучит звуковой сигнал 0,2 сек. Если антенна прибор будет находиться в движении сигнал 0,2 сек будет повторяться каждый раз при записи очередной точки траектории движения. Данные звуковые сигналы говорят о том, что прибор успешно определяет координаты и передает их на сервер. После проверки прибора звуковые сигналы можно отключить.

## 11 СИСТЕМА МОНИТОРИНГА

Для получения персонального бесплатного доступа к системе мониторинга необходимо зарегистрироваться на сервере [www.tracker.moiname.ru](http://www.tracker.moiname.ru). Запустите на своем компьютере интернет браузер и наберите вышеуказанный адрес. Пройдите процедуру регистрации. После этого вы сможете получить доступ к системе мониторинга, введя имя и пароль, которые были указаны при регистрации. В первый раз к вашей учетной записи добавляется прибор, номер и пароль которого вы вводили при регистрации. В дальнейшем вы можете подключить дополнительные приборы для одновременного просмотра. Для этого надо знать номер и пароль подключаемого прибора.

## 12 ТЕХНИЧЕСКОЕ ОБСЛУЖИВАНИЕ

При использовании внутреннего аккумулятора необходимо периодически проверять их состояние. При наличии признаков их неисправности (быстрый разряд, потере герметичности) следует заменить весь комплект аккумуляторных элементов на новые.

## 13 ВОЗМОЖНЫЕ НЕИСПРАВНОСТИ И СПОСОБЫ ИХ УСТРАНЕНИЯ

### Индикатор сети GSM не светится:

- Проверьте подключение питания прибора.

### Индикатор сети GSM включается с короткими паузами:

- проверьте SIM-карту оператора сотовой связи;
- проверьте подключение антенны GSM.

### В системе мониторинга нет данных прибора:

- антенна GPS (ГЛОНАСС/GPS) должна находиться на открытой поверхности (сигнал спутников не принимается в тоннелях, гаражах);
- проверьте подключение антенны GPS (ГЛОНАСС/GPS).

## 14 СВИДЕТЕЛЬСТВО О ПРИЕМКЕ

АРЕL Т10\_\_\_, заводской номер \_\_\_\_\_ соответствует конструкторской документации и признан годным для эксплуатации.

Дата изготовления \_\_\_\_\_

\_\_\_\_\_  
личные подписи (оттиски личных клейм) должностных лиц предприятия, ответственных за приемку изделия

Дата продажи \_\_\_\_\_

## 15 ГАРАНТИИ ИЗГОТОВИТЕЛЯ

Гарантийный срок эксплуатации прибора 2 года со дня продажи, при отсутствии его механических и электрических повреждений. Гарантия не распространяется на аккумуляторные элементы, в случае их поставки в комплекте с прибором.

При выходе из строя прибора по вине изготовителя в период гарантийного срока, изготовитель обязан произвести его ремонт.

Производитель: ООО «АПЭЛ», Россия, 445041, г. Тольятти,

ул. Железнодорожная 11-70. Тел/факс (8482) 22-48-95

Наш сайт: <http://www.apel.ru> E-mail: [office@apel.ru](mailto:office@apel.ru)

## СХЕМА ВХОДОВ-ВЫХОДОВ

