

СЧЁТЧИК МОТОЧАСОВ  
СМ-1

РУКОВОДСТВО ПО ЭКСПЛУАТАЦИИ

## 1 НАЗНАЧЕНИЕ

1.1 Счётчик моточасов СМ-1 (далее - прибор) предназначен для учёта времени работы оборудования, в которое он встраивается. Прибор может встраиваться в новое оборудование, а также использоваться при ремонте для замены вышедших из строя электромеханических и других счётчиков времени наработки. Прибор ведет счёт времени наработки с момента включения питания и до момента его выключения. Значение времени наработки отображается на светодиодном дисплее. Это значение записывается в энергонезависимую память при каждом выключении питания.

## 2 ТЕХНИЧЕСКИЕ ХАРАКТЕРИСТИКИ

- |      |  |                   |
|------|--|-------------------|
| 2.1  | Напряжение питания постоянное, В . . . . .                     | от 12 до 30;      |
| 2.2  | Или напряжение питания переменное, В . . . . .                 | от 20 до 245;     |
| 2.3  | Номинальный ток потребления, мА не более . . . . .             | 40;               |
| 2.4  | Максимальное значение учитываемого времени, ч . . . . .        | 999999 (114 лет); |
| 2.5  | Точность счета, % . . . . .                                    | 0,1;              |
| 2.6  | Масса, кг не более . . . . .                                   | 0,05;             |
| 2.7  | Габаритные размеры, мм не более . . . . .                      | 65x35x85;         |
| 2.8  | Габаритные размеры внутрищитовой части, мм, не более . . . . . | 50x25x80;         |
| 2.9  | Диапазон рабочих температур, °С . . . . .                      | от - 40 до + 50;  |
| 2.10 | Полный срок службы, лет . . . . .                              | 10.               |

## 3 КОМПЛЕКТНОСТЬ

- |     |  |    |
|-----|--|----|
| 3.1 | Прибор, шт. . . . .                      | 1; |
| 3.2 | Руководство по эксплуатации, шт. . . . . | 1. |

## 4 ПОРЯДОК РАБОТЫ

4.1 Прибор представляет собой электронное устройство на основе микроконтроллера. Щитовое исполнение корпуса прибора определяет компоновку его органов управления, индикации и разъёмов подключения. На передней панели прибора расположен шестиразрядный светодиодный дисплей. Под ним расположена кнопка. На тыльной стороне прибора смонтированы винтовые контактные колодки для подключения питания. Прибор запитывается от источника постоянного напряжения от 12 до 30 В, или переменного напряжения от 20 до 245 В. Полярность подключения источника постоянного напряжения значения не имеет.

4.2 При подаче питания на дисплее прибора индицируются показания минут и секунд xx.xx. При кратковременном нажатии на кнопку на дисплее высвечиваются по-

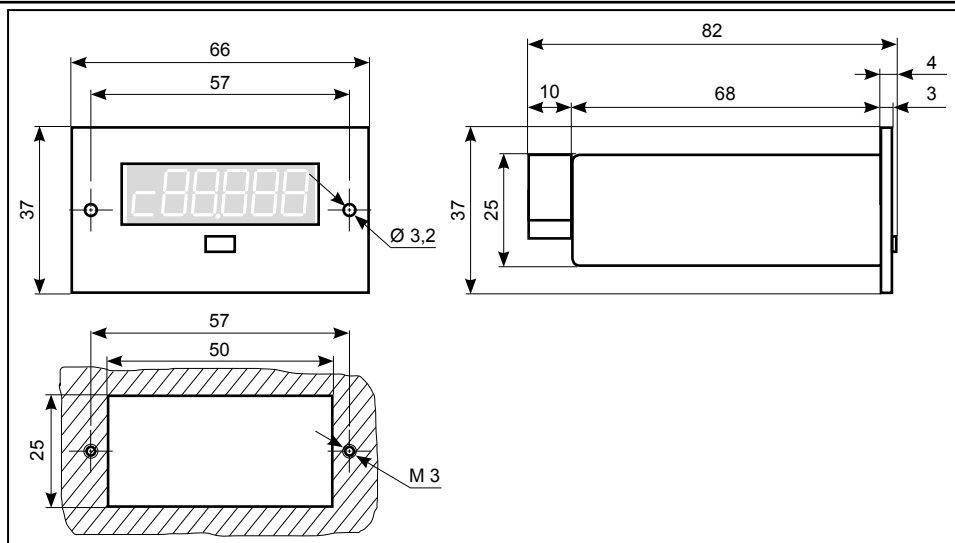


Рисунок 1. Габаритные и установочные размеры

казания времени наработки в часах xxx.xxx. Через 3 секунды происходит возврат в предыдущий режим и на дисплее будут отображаться минуты и секунды. При нажатии и удержании кнопки более 3 секунд на дисплее остаются показания времени наработки в часах до выключения питания или повторного нажатия кнопки.

## 5 МЕРЫ БЕЗОПАСНОСТИ

5.1 В приборе используется опасное для жизни напряжение. При установке прибора, устранении неисправностей и техническом обслуживании необходимо отключить прибор от питающей сети. Не допускается попадание влаги на контакты клеммника и внутренние элементы прибора. Запрещается использование прибора в агрессивных средах с содержанием в атмосфере кислот, щелочей, масел т.п. Подключение, техническое обслуживание прибора должны производиться квалифицированными специалистами, изучившими настоящее руководство по эксплуатации. При эксплуатации, техобслуживании прибора необходимо соблюдать требования ГОСТ 12.3.019-80, «Правил технической эксплуатации электроустановок потребителей» и «Правил техники безопасности при эксплуатации электроустановок потребителей»

## 6 ТЕХНИЧЕСКОЕ ОБСЛУЖИВАНИЕ

6.1 Прибор не требует технического обслуживания.

## 7 ВОЗМОЖНЫЕ НЕИСПРАВНОСТИ И СПОСОБЫ ИХ УСТРАНЕНИЯ

7.1 Отсутствует индикация:

- проверьте наличие напряжения питания.

## 8 СВИДЕТЕЛЬСТВО О ПРИЕМКЕ

8.1 Счётчик моточасов СМ-1 заводской номер \_\_\_\_\_ соответствует конструкторской документации и признан годным для эксплуатации.

Дата изготовления \_\_\_\_\_

\_\_\_\_\_ личные подписи (оттиски личных клейм) должностных лиц предприятия, ответственных за приемку изделия

Дата продажи \_\_\_\_\_

## 9 ГАРАНТИИ ИЗГОТОВИТЕЛЯ

9.1 Гарантийный срок эксплуатации прибора - 2 года со дня продажи при отсутствии его механических и электрических повреждений.

9.2 При выходе прибора из строя в период гарантийного срока, изготовитель обязан произвести его ремонт.

9.3 Гарантия на прибор снимается, если потребителем нарушены условия п. 9.1.

9.4 Производитель: ООО «АПЭЛ», Россия, 445041, г. Тольятти,

ул. Железнодорожная, 11-70. Тел/факс (8482) 22-48-95.

Наш сайт: <http://www.apel.ru> E-mail: [office@apel.ru](mailto:office@apel.ru)