

**ООО «АПЭЛ»**

СВЯЗЬ С  
ДИСПЕТЧЕРОМ  
ЧЕРЕЗ НАУШНИКИ С  
МИКРОФОНОМ

СВЯЗЬ С  
ДИСПЕТЧЕРОМ  
ЧЕРЕЗ СИСТЕМУ  
ГРОМКОЙ СВЯЗИ

# **АУДИОАДАПТЕР ДЛЯ ТРЕКЕРА**

АУДИОМОНИТОРИНГ  
КОНТРОЛИРУЕМОГО  
ОБЪЕКТА

РАСШИРЕНИЕ  
ФУНКЦИОНАЛЬНОСТИ  
ТРЕКЕРА

ПРОСТАЯ  
УСТАНОВКА

КОМПАКТНАЯ  
КОНСТРУКЦИЯ

**РУКОВОДСТВО ПО  
ЭКСПЛУАТАЦИИ**

**6573-018-57581927-2010 РЭ**

**<http://www.apel.ru/>  
ТОЛЬЯТТИ 2010**

## 1 НАЗНАЧЕНИЕ

1.1 Аудиоадаптер для трекера предназначен для обеспечения подключения к трекеру АПЭЛ Т-104, АПЭЛ Т-105 внешних звуковых устройств в различных сочетаниях: динамика, микрофона, наушников, системы громкой связи и для регулировки уровня громкости внешнего динамика.

## 2 ТЕХНИЧЕСКИЕ ХАРАКТЕРИСТИКИ

- 2.1 Напряжение питания (при использовании внешнего динамика), В . . . . . от 9 до 18;
- 2.2 Мощность усилителя внешнего динамика, Вт, не более . . . . . 1;
- 2.3 Сопротивление внешнего динамика, Ом, не менее . . . 8;
- 2.4 Габаритные размеры, мм, не более . . . . . 70x71x22;
- 2.5 Масса, кг, не более . . . . . 0,015;
- 2.6 Полный срок службы, лет, не менее . . . . . 10.

## 3 КОМПЛЕКТНОСТЬ

- 3.1 Аудиоадаптер, шт. . . . . 1;
- 3.2 Кабель подключения к трекеру, шт. . . . . 1;
- 3.3 Внешний динамик, шт. . . . . 1;
- 3.4 Внешний микрофон, шт. . . . . 1;
- 3.5 Руководство по эксплуатации, шт. . . . . 1.

## 4 УСТРОЙСТВО И ПРИНЦИП РАБОТЫ

- 4.1 Аудиоадаптер рис. 1 представляет собой усилитель мощности динамика с регулятором громкости и стандартными входными и выходными разъёмами.
- 4.2 Питание подключать только при использовании внешнего динамика.

## 5 УСТАНОВКА

- 5.1 Аудиоадаптер обеспечивает различные варианты подключения внешних устройств рис. 2 - 4.

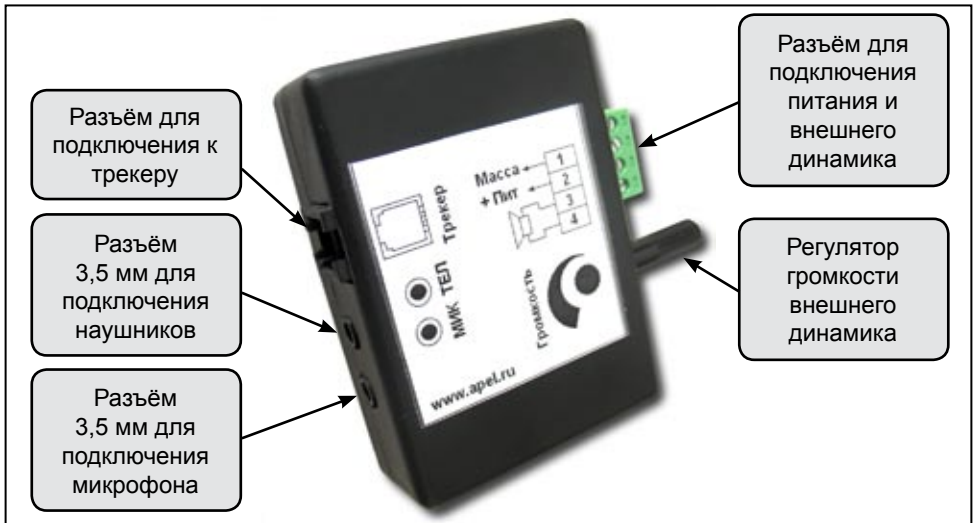


Рисунок 1. Аудиоадаптер для трекера

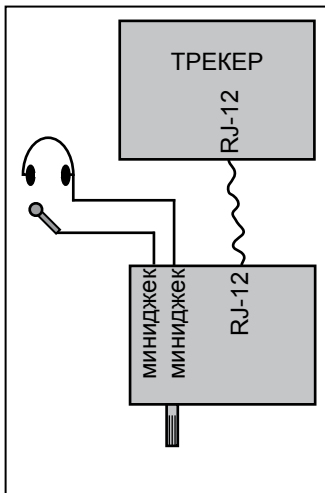


Рисунок 2. Схема подключения аудиоадаптера для переговоров с диспетчером через гарнитуру

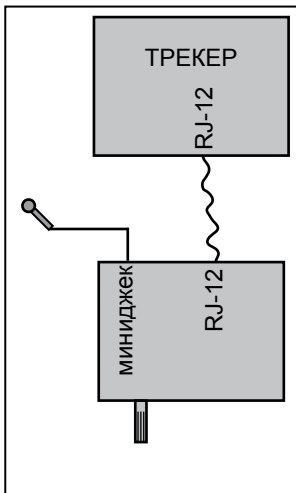


Рисунок 3. Схема подключения аудиоадаптера для организации аудиоконтроля

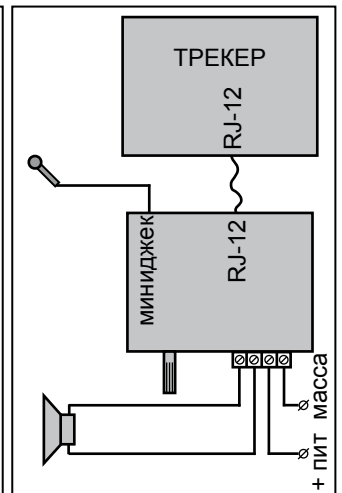


Рисунок 4. Схема подключения аудиоадаптера для организации громкой связи с диспетчером

5.2 Установка аудиоадаптера производится в любом удобном месте контролируемого объекта. При включении внешнего питания рис. 4 необходимо соблюдать полярность.

5.3 Аудиоадаптер соединяется с трекером стандартным четырёхпроводным телефонным кабелем с разъёмами RJ-12.

5.4 Наушники, микрофон со стандартными штекерами миниджек 3,5 мм подключаются в соответствующие разъёмы аудиоадаптера.

## 6 ВОЗМОЖНЫЕ НЕИСПРАВНОСТИ И СПОСОБЫ ИХ УСТРАНЕНИЯ

6.1 Нет звука в наушниках или у диспетчера:

- проверить правильность подключения аудиоадаптера к трекеру,
- проверить работоспособность наушников, микрофона;
- проверить правильность их подключения к аудиоадаптеру.

6.2 Нет звука во внешнем динамике:

- проверить полярность включения внешнего питания аудиоадаптера;
- проверить правильность подключения внешнего динамика.

## 7 СВИДЕТЕЛЬСТВО О ПРИЁМКЕ

Аудиоадаптер для трекера соответствует конструкторской документации и признан годным для эксплуатации.

Дата изготовления \_\_\_\_\_

\_\_\_\_\_  
личные подписи (оттиски личных клейм) должностных лиц предприятия, ответственных за приёмку изделия

Дата продажи \_\_\_\_\_

## 8 ГАРАНТИИ ИЗГОТОВИТЕЛЯ

8.1 Гарантийный срок эксплуатации аудиоадаптера 2 года со дня ввода его в эксплуатацию, но не более 3 лет со дня поставки потребителю при соблюдении потребителем условий монтажа и эксплуатации, изложенных в данном руководстве.

8.2 При выходе из строя аудиоадаптера в период гарантийного срока, изготовитель обязан произвести его ремонт или замену.

8.3 Гарантии по аудиоадаптеру снимаются, если потребителем нарушены условия п. 8.1.

8.4 Производитель: ООО «АПЭЛ»,  
г.Тольятти, ул. Железнодорожная 11-70, тел./факс (8482) 22-48-95  
Наш сайт: <http://www.apel.ru/>, E-mail: [office@apel.ru](mailto:office@apel.ru)